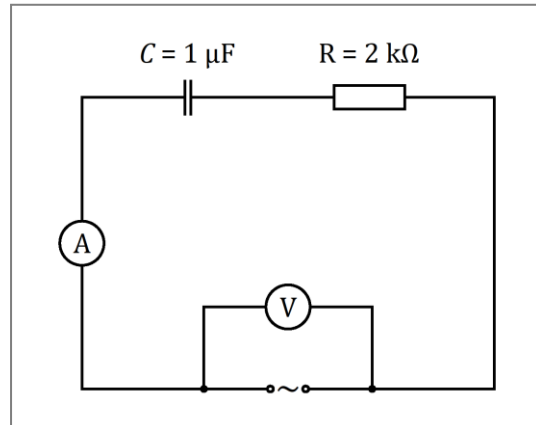


◀	Tartalom	Fogalmak	Törvények	Képletek	Lexikon	▶
---	--------------------------	--------------------------	---------------------------	--------------------------	-------------------------	---

A váltakozó áramú ellenállások kapcsolása

Sorosan kapcsoltunk egy $1\ \mu\text{F}$ kapacitású kondenzátort és egy $2\ \text{k}\Omega$ -os ellenállást. Ezt a rendszert $50\ \text{Hz}$ -es váltakozó feszültségű áramforrásra kapcsoltuk, és megmértük az áramforrás effektív feszültségét valamint a rendszeren áthaladó áram effektív áramerősségét. Ezekből kiszámítottuk a rendszer látszólagos ellenállását, továbbá meghatároztuk az $1\ \mu\text{F}$ -os kondenzátor látszólagos ellenállását is. A kapott eredmények a következők voltak:



$$R = 2000\ \Omega$$

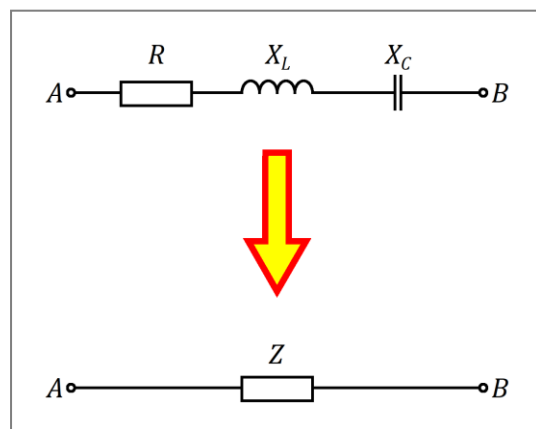
$$X_C = 3183\ \Omega$$

$$Z = 3759\ \Omega$$

A fogyasztók kapcsolása című fejezetben láttuk, hogy soros kapcsolásnál az eredő ellenállás megegyezik a részellenállások összegével. A mért adatokból látszik, hogy *váltóáramú ellenállásokra ez nem teljesül*, hiszen az eredő ellenállásnak a mért $3759\ \Omega$ helyett $5183\ \Omega$ -nak kellene lennie. Hasonló méréssel megmutatható, hogy párhuzamos kapcsolásnál sem alkalmazható az egyenáramú hálózatokra vonatkozó összefüggés.

Mérésekkel igazolható és elméleti úton is levezethető azonban, hogy *az egymással sorosan kapcsolt ohmos ellenállásból, tekercsből és kondenzátorból álló rendszer látszólagos ellenállása:*

$$Z = \sqrt{R^2 + (X_L - X_C)^2}. \quad (1)$$



Ugyancsak igazolható, hogy a fázisszögre teljesülnek a

$$\cos \varphi = \frac{R}{Z} \quad \text{és} \quad \operatorname{tg} \varphi = \frac{X_L - X_C}{R}$$

összefüggések.

Az (1) összefüggést átalakítva:

$$Z = \sqrt{R^2 + (X_L - X_C)^2} = \sqrt{R^2 + \left(\omega \cdot L - \frac{1}{\omega \cdot C}\right)^2},$$

azaz

$$Z = \sqrt{R^2 + \left(\omega \cdot L - \frac{1}{\omega \cdot C}\right)^2}. \quad (2)$$

Hasonlóan megmutatható, hogy az egymással párhuzamosan kapcsolt ohmos ellenállásból, tekercsből és kondenzátorból álló rendszer látszólagos ellenállása:

$$\frac{1}{Z} = \sqrt{\frac{1}{R^2} + \left(\frac{1}{X_L} - \frac{1}{X_C}\right)^2}. \quad (3)$$

A párhuzamos kapcsolásnál a fázisszögre teljesülnek a

$$\cos \varphi = \frac{Z}{R} \quad \text{és} \quad \operatorname{tg} \varphi = \frac{R}{X_L} - \frac{R}{X_C}$$

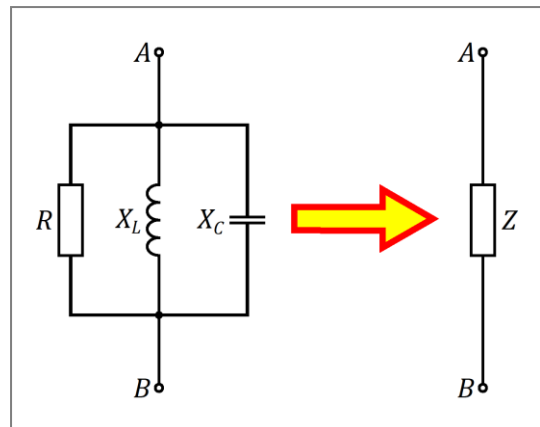
összefüggések.

A (3) összefüggést átalakítva:

$$\frac{1}{Z} = \sqrt{\frac{1}{R^2} + \left(\frac{1}{X_L} - \frac{1}{X_C}\right)^2} = \sqrt{\frac{1}{R^2} + \left(\frac{1}{\omega \cdot L} - \omega \cdot C\right)^2},$$

azaz

$$\frac{1}{Z} = \sqrt{\frac{1}{R^2} + \left(\frac{1}{\omega \cdot L} - \omega \cdot C\right)^2}. \quad (4)$$



Kiegészítések

1. A bevezető kísérletben szereplő adatokat a (2) összefüggés alapján ellenőrizve:

$$\begin{aligned} Z &= \sqrt{R^2 + \left(\omega \cdot L - \frac{1}{\omega \cdot C}\right)^2} = \sqrt{R^2 + \left(-\frac{1}{2 \cdot \pi \cdot f \cdot C}\right)^2} = \\ &= \sqrt{(2000 \Omega)^2 + \left(-\frac{1}{2 \cdot \pi \cdot 50 \text{ Hz} \cdot 1 \cdot 10^{-6} \text{ F}}\right)^2} \approx 3759 \Omega \end{aligned}$$

2. A most megismert (1) ... (4) összefüggések csak ideális (közel nulla egyenáramú ellenállással rendelkező) tekercs esetén érvényesek.

Ha a tekercs ohmos ellenállása nem hanyagolható el, akkor soros kapcsolásnál az (1) ... (2) képletekben az R értékébe a tekercs ellenállását is be kell számítani, párhuzamos kapcsolásnál viszont a látszólagos ellenállást csak a (3) ... (4) képleteknél lényegesen bonyolultabb összefüggéssel lehet kiszámítani.

3. A látszólagos ellenállások kapcsolásával kapcsolatosan további információk érhetők el a magyar *Wikipédia* [Impedancia](#) című szócikkében. A cikk egy részének megértéséhez azonban a középiskolai tananyagon túlmenő matematikai ismeretekre van szükség.

Képek jegyzéke

	<p>A bevezető kísérlet kapcsolási rajza</p> <p>© http://www.fizikakonyv.hu/rajzok/0577.svg</p>
	<p>Sorozatban kapcsolt ellenállás, tekercs és kondenzátor látszólagos ellenállása</p> <p>© http://www.fizikakonyv.hu/rajzok/0578.svg</p>
	<p>Párhuzamosan kapcsolt ellenállás, tekercs és kondenzátor látszólagos ellenállása</p> <p>© http://www.fizikakonyv.hu/rajzok/0579.svg</p>

Jelmagyarázat:

- © **Jogvédett anyag**, felhasználása csak a szerző (és az egyéb jogtulajdonosok) írásos engedélyével.
- W A **Wikimedia Commons**-ból származó kép, felhasználása az eredeti kép leírásának megfelelően.